



DS 200

Elektronický tlakový spínač

Nerezový senzor

Přesnost podle IEC 60770:
standard: 0,35 % FSO
varianta: 0,25 % FSO

Elektronický tlakový spínač

Rozsahy tlaku

od 0 ... 100 mbar
do 0 ... 600 bar

Kontakty

1, 2 nebo 4 nezávislé PNP výstupy,
volně konfigurovatelné

Analogový výstup

2vodič: 4 ... 20 mA
3vodič: 4 ... 20 mA / 0 ... 10 V
jiné po dohodě

Přednosti

- ▶ zobrazení měřených hodnot na 4místném LED displeji
- ▶ otočný a konfigurovatelný modul displeje

Variantní provedení

- ▶ **provedení Ex**
Ex ia = jiskrově bezpečnost pro plyny
- ▶ tlakový senzor přivařený
- ▶ speciální zákaznická provedení

Elektronický tlakový spínač DS 200 zdařile kombinuje:

- ▶ inteligentní tlakový spínač
- ▶ digitální displej

a byl navržen speciálně pro mnohostranné využití v různých průmyslových oblastech.

Standardně je DS 200 vybaven PNP spínacím výstupem a otočným modulem s 4místným LED displejem.

Variantní provedení jako např. jiskrově bezpečné provedení Ex, max. 4 spínací výstupy nebo analogový výstup doplňují nabídku produktu.

Hlavní oblasti použití



stroje a zařízení



topení a klimatizace



technika životního prostředí
(voda – odpadní voda – recyklace)

DS 200



Rozsahy tlaku												
Jmenovitý tlak rel. ^{1/} abs. [bar]	-1...0	0,10	0,16	0,25	0,40	0,60	1	1,6	2,5	4	6	
Výška hladiny ¹ [mH ₂ O]	-	1	1,6	2,5	4	6	10	16	25	40	60	
Přetížení [bar]	5	0,5	1	1	2	5	5	10	10	20	40	
Destrukční tlak ≥ [bar]	7,5	1,5	1,5	1,5	3	7,5	7,5	15	15	25	50	

Jmenovitý tlak rel. ^{1/} abs. [bar]	10	16	25	40	60	100	160	250	400	600	
Výška hladiny ¹ [mH ₂ O]	100	160	250	400	600	-	-	-	-	-	
Přetížení [bar]	40	80	80	105	210	210	600	1000	1000	1000	
Destrukční tlak ≥ [bar]	50	120	120	210	420	420	1000	1250	1250	1250	
Odolnost ve vakuu	P _N ≥ 1 bar: neomezeně odolný ve vakuu; P _N < 1 bar: po dohodě										
¹ od 60 bar: počátek měření při tlaku okolí											

Spínací výstup ²	
Standard	1 PNP výstup
Varianty	2 nezávislé PNP výstupy 4 nezávislé PNP výstupy (možné s M12x1, 8pólový pro 4 ... 20 mA/3vodič; 0 ... 10 V/3vodič po dohodě)
Max. spínací proud	4 ... 20 mA / 2vodič a 3vodič: 125 mA zatížitelný, zkratuodolný; U _{spínací} = U _B - 2V 0 ... 10 V / 3vodič: 125 mA zatížitelný, zkratuodolný
Přesnost spínacího výstupu ³	standard: jmenovitý tlak < 0,4 bar: ≤ ± 0,5 % FSO jmenovitý tlak ≥ 0,4 bar: ≤ ± 0,35 % FSO varianta: jmenovitý tlak ≥ 0,4 bar: ≤ ± 0,25 % FSO
Přesnost opakovatelnosti	≤ ± 0,1 % FSO
Kmitočet sepnutí	max. 10 Hz
Spínací cykly	> 100 x 10 ⁶
Doba zpoždění	0 ... 100 s

² max. 1 kontakt u 2vodiče proudového signálu s konektorem ISO 4400, stejně tak u 2vodiče proudového signálu s jiskrovou ochranou (Ex); spínací kontakt není možný u 3vodiče v kombinaci s konektorem ISO 4400

³ odchylka charakteristiky dle IEC 60770 (nelinearita, hystereze, opakovatelnost)

Analogový výstup (variantně) / Napájení	
2vodič - proudový signál	4 ... 20 mA / U _B = 13 ... 36 V _{DC} povolená zátěž: R _{max} = [(U _B - U _{Bmin}) / 0,02] Ω doba odezvy: < 10 ms
2vodič - proudový signál provedení Ex	4 ... 20 mA / U _B = 13 ... 28 V _{DC} povolená zátěž: R _{max} = [(U _B - U _{Bmin}) / 0,02] Ω doba odezvy: < 10 ms
3vodič - proudový signál	4 ... 20 mA / U _B = 19 ... 30 V _{DC} nastavitelný (turn-down rozpětí do 1:5) ⁴ povolená zátěž: R _{max} = 500 Ω doba odezvy: < 3 s
3vodič - napěťový signál bez analogového výstupu	0 ... 10 V / U _B = 15 ... 36 V _{DC} povolená zátěž: R _{min} = 10 kΩ doba odezvy: < 3 ms
Přesnost ³	standard: jmenovitý tlak < 0,4 bar: ≤ ± 0,5 % FSO; jmenovitý tlak ≥ 0,4 bar: ≤ ± 0,35 % FSO varianta: jmenovitý tlak ≥ 0,4 bar: ≤ ± 0,25 % FSO

⁴ při turn-down rozpětí se analogový výstup přizpůsobí nově nastavenému rozsahu měření

Chyba vlivem teploty (nula a rozpětí)			
Jmenovitý tlak P _N [bar]	-1 ... 0	< 0,40	≥ 0,40
Toleranční pásmo [% FSO]	≤ ± 0,75	≤ ± 1	≤ ± 0,75
v kompenzovaném pásmu [°C]	-20 ... 85	0 ... 70	-20 ... 85

Rozsah provozních teplot			
Povolené teploty	médium: -40 ... 125 °C sklad: -40 ... 100 °C	elektronika / okolí:	-40 ... 85 °C

Elektrická odolnost	
Ochrana proti zkratu	trvalá
Ochrana proti přepólování	při přepólování bez poškození, ale také bez funkce
Elektromagnetická slučitelnost	vyzařování a odolnost proti rušení podle EN 61326

Mechanická odolnost	
Vibrace	10 g RMS (25 ... 2000 Hz) podle DIN EN 60068-2-6
Rázy	500 g / 1 ms podle DIN EN 60068-2-27

Materiály	
Tlaková přípojka	nerezová ocel 1.4404 (316 L)
Pouzdro	nerezová ocel 1.4404 (316 L)
Pouzdro displeje	PA 6.6, polykarbonát
Těsnění (ve styku s médiem)	standard: FKM varianta: NBR svařená verze ⁵ jiné po dohodě
Membrána	nerezová ocel 1.4435 (316 L)
Části ve styku s médiem	tlaková přípojka, těsnění, oddělovací membrána

⁵ svařená verze jen s připojením podle EN 837; možné pro rozsahy jmenovitých tlaků P_N ≤ 40 bar

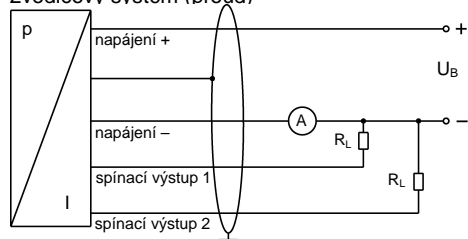
Provedení Ex (pouze pro 4 ... 20 mA / 2 vodič)	
Certifikát AX4-DS 200	IBExU06ATEX1049 X zóna 1: II 2G Ex ia IIC T4 Gb (konektor) / II 2G Ex ia IIB T4 Gb (kabel)
Max. hodnoty	$U_i = 28\text{ V}$, $I_i = 93\text{ mA}$, $P_i = 660\text{ mW}$, $C \approx 0\text{ nF}$, $L_i \approx 0\text{ }\mu\text{H}$
Max. spínací proud ⁶	70 mA (max. povolená indukčnost: 4,7 mH)
Max. teplota okolí	-20 ... 70 °C
Propojení s připojeným kabelem (kabel dodaný výrobcem snímače)	kapacita kabelu: vodič/stínění a vodič/vodič: 160 pF/m indukčnost kabelu: vodič/stínění a vodič/vodič: 1 $\mu\text{H}/\text{m}$
⁶ spínací proud, který je reálně v aplikacích k dispozici, je závislý na použitém zdroji napájení	
Další parametry	
Displej	4místný, červený 7segmentový LED displej, výška číslic 7 mm, rozsah zobrazovače -1999 ... +9999; přesnost 0,1 % \pm 1 digit; digitální tlumení 0,3 ... 30 s (programovatelné); aktualizace zobrazovaných hodnot 0,0 ... 10 s (programovatelné)
Odběr proudu (bez konektorů)	2vodič – proudový výstupní signál: max. 25 mA 3vodič – proudový výstupní signál: ca 45 mA + signálový proud 3vodič – napěťový výstupní signál: ca 45 mA
Třída krytí	IP 65
Montážní poloha	libovolná ⁷
Hmotnost	min. 160 g (závisí na typu mechanického připojení)
Životnost	> 100 x 10 ⁶ zátěžových cyklů
Shoda CE	EMV – směrnice: 2004/108/ES směrnice pro tlakové přístroje: 97/23/ES (Modul A) ⁸

⁷ Tlakové spínače jsou kalibrovány vertikálně s tlakovou přípojkou směrem dolů. Při změně provozní polohy může u rozsahu tlaku $P_N \leq 1\text{ bar}$ dojít k nepatrnému posunu nulového bodu.

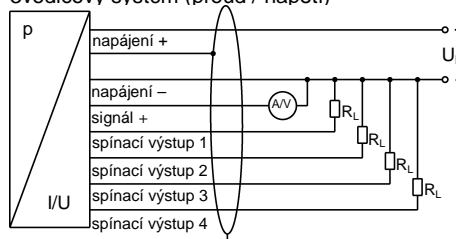
⁸ Platnost této směrnice se vztahuje pouze na přístroje s maximálním povoleným přetlakem > 200 bar.

Schéma zapojení

2vodičový systém (proud)



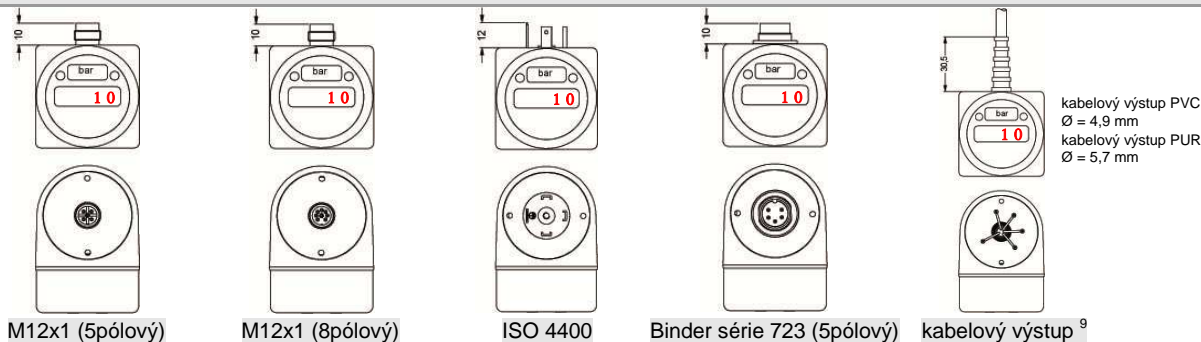
3vodičový systém (proud / napětí)



Tabulka zapojení vývodů

Elektrická připojení	M12x1 plast (5pólový)	M12x1 kov (5pólový)	M12x1 plast (8pólový)	ISO 4400	Binder série 723 (5pólový)	barvy vodičů (DIN 47100)
napájení +	1	1	1	1	1	wh (bílá)
napájení -	3	3	3	2	3	bn (hnědá)
signál + (pouze 3vodič)	2	2	2	3	2	gn (zelená)
spínací výstup 1	4	4	4	3	4	gr (šedá)
spínací výstup 2	5	5	5	-	5	pn (ružová)
spínací výstup 3	-	-	6	-	-	-
spínací výstup 4	-	-	7	-	-	-
kostra	přes tlakovou přípojku	pouzdro konektoru/ tlaková přípojka	přes tlakovou přípojku	zemnicí kontakt	pouzdro konektoru/ tlaková přípojka	gn/ye (zelená/žlutá)

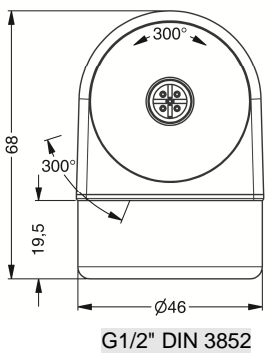
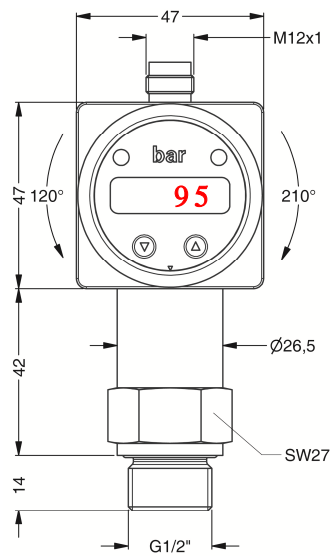
Elektrická připojení (rozměry v mm)



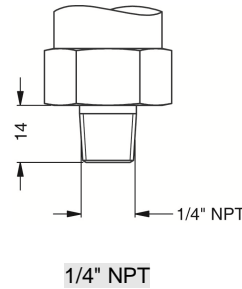
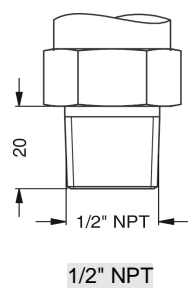
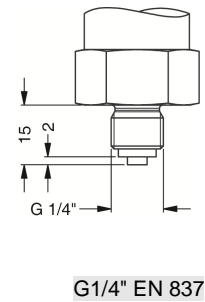
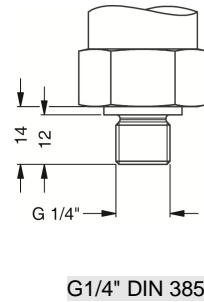
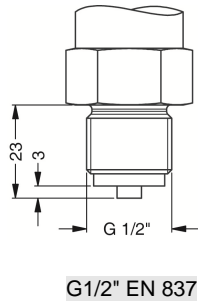
⁹ kabel v různých provedeních a délkách; rozsah provozních teplot je závislý na druhu kabelu; standard: 2 m PVC kabel bez ventilační trubičky (rozsah provozních teplot: -5 ... 70 °C)

Mechanická připojení (rozměry v mm)

standard

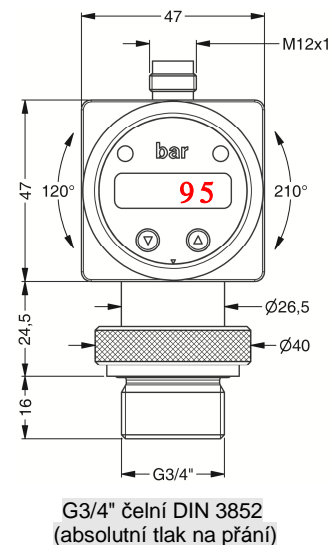
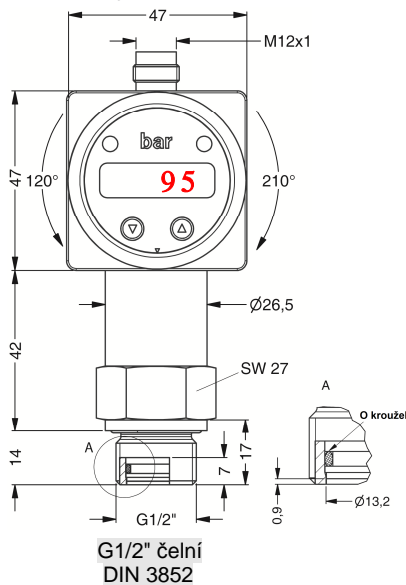


varianty



⇒ U rozsahů jmenovitého tlaku $P_N > 400$ bar se prodlouží délka zařízení v provedení Ex o 19 mm, u zařízení v provedení bez Ex se délka prodlouží o 39 mm

Varianty pro P_N od 0,1 do 40 bar



⇒ metrické závity a další varianty po dohodě

Tento katalogový list obsahuje specifikace snímačů. BD SENSORS si vyhrazuje právo změnit technické parametry snímačů bez dalšího upozornění.